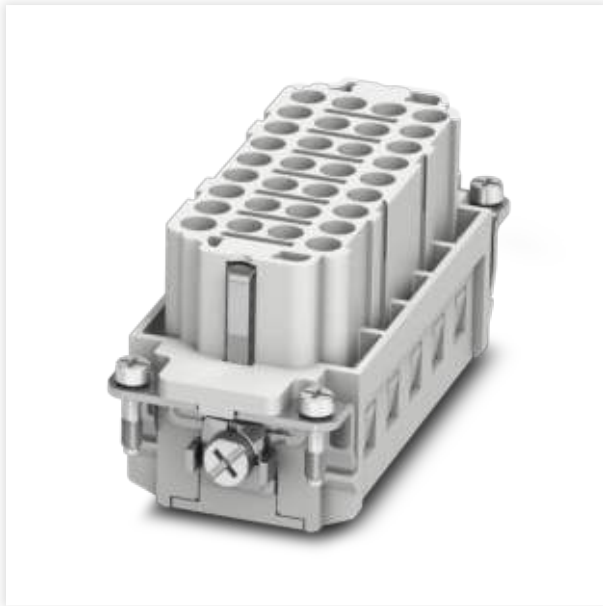


HC-BB32-I-CT-F

Wkładka stykowa



Kod producenta: **1584745**

Opis produktu

Wkładka stykowa, liczba biegunów: 32+PE, rozmiar: B16, liczba przyłączy na biegun: 1, Gniazdo, Przyłącze zaciskane, 500 V, 16 A, 0,5 mm² ... 4 mm²

Dane techniczne

Wskazówki

Informacje ogólne	Do obudów HEAVYCON-ADVANCE i HEAVYCON o konstrukcji B16, styki zaciskane CK 2,5-ED (styki zaciskane nie wchodzą w zakres dostawy).
Informacje ogólne	Złącza wtykowe mogą być łączone i rozłączane tylko bez obciążenia, w stanie beznapięciowym.

Montaż

Informacja montażu	Zastosowanie zgodnie z przeznaczeniem wymaga również zamontowania w obudowie o stopniu ochrony IP54 lub lepszym
--------------------	---

HC-BB32-I-CT-F

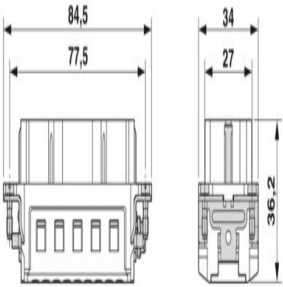
Wkładka stykowa



Właściwości produktu

Typ produktu	Wkładka stykowa stałobiegunowa
Seria	HC-BB
Konstrukcja	B16 B32
Liczba biegunów	32
Wygląd wtyku	32+PE
Numeracja styków	1 - 32
Liczba przyłączy na biegun	1
Wykonanie styku	toczone
Status utrzymania danych	
Wersja artykułu	04
Właściwości izolacji	
Kategoria przepięciowa	III
Stopień zabrudzenia	3

Wymiary

Rysunek wymiarowy	
Szerokość	34 mm
Wysokość	32,5 mm
Długość	84,5 mm
Odległość otworów w poziomie	77,5 mm
Odległość otworów w pionie	27 mm
Parametry mechaniczne	
Minimalna wysokość obudowy	72 mm
Średnica styków	2,5 mm

Dane przyłączeniowe

Technika przyłączeniowa	
Technika przyłączeniowa	Przyłącze zaciskane
Liczba przyłączy na biegun	1
Przyłącze według normy	IEC / EN
Przyłącze przewodów	
Przekrój przyłącza	0,5 mm ² ... 4 mm ²
Przekrój przyłączanego przewodu AWG	20 ... 12
Moment dokręcania	0,8 Nm ... 1,2 Nm (Złącze PE) 0,5 Nm ... 0,8 Nm (Śruby mocujące do montażu w obudowie HEAVYCON)
Długość odizolowanych pojedynczych żył	7,5 mm

Parametry elektryczne

Napięcie znamionowe (III/3)	500 V
Znamionowe napięcie udarowe	6 kV
Prąd obliczeniowy	16 A

Parametry mechaniczne

Dane mechaniczne	
Liczba cykli wtykania	≥ 500

Dane materiału

Klasa palności wg UL 94	V0
Materiał styku	Stop miedzi
Materiał powierzchni styku	Ag (alternatywa Au)
Materiał uchwytu styków	PC
Normy / przepisy	PC: Ochrona przeciwpożarowa w pojazdach szynowych – zbiory wymagań R22, R23 i R24 wg DIN EN 45545-2 (Poziom zagrożenia HL1 - HL3)

Warunki środowiskowe i żywotność

Warunki otoczenia	
Temperatura otoczenia (praca)	-40 °C ... 125 °C (łącznie z nagrzewaniem się styków)

HC-BB32-I-CT-F

Wkładka stykowa



Normy i przepisy

Badanie	
Normy/przepisy	PC: Ochrona przeciwpożarowa w pojazdach szynowych – zbiory wymagań R22, R23 i R24 wg DIN EN 45545-2 (Poziom zagrożenia HL1 - HL3)